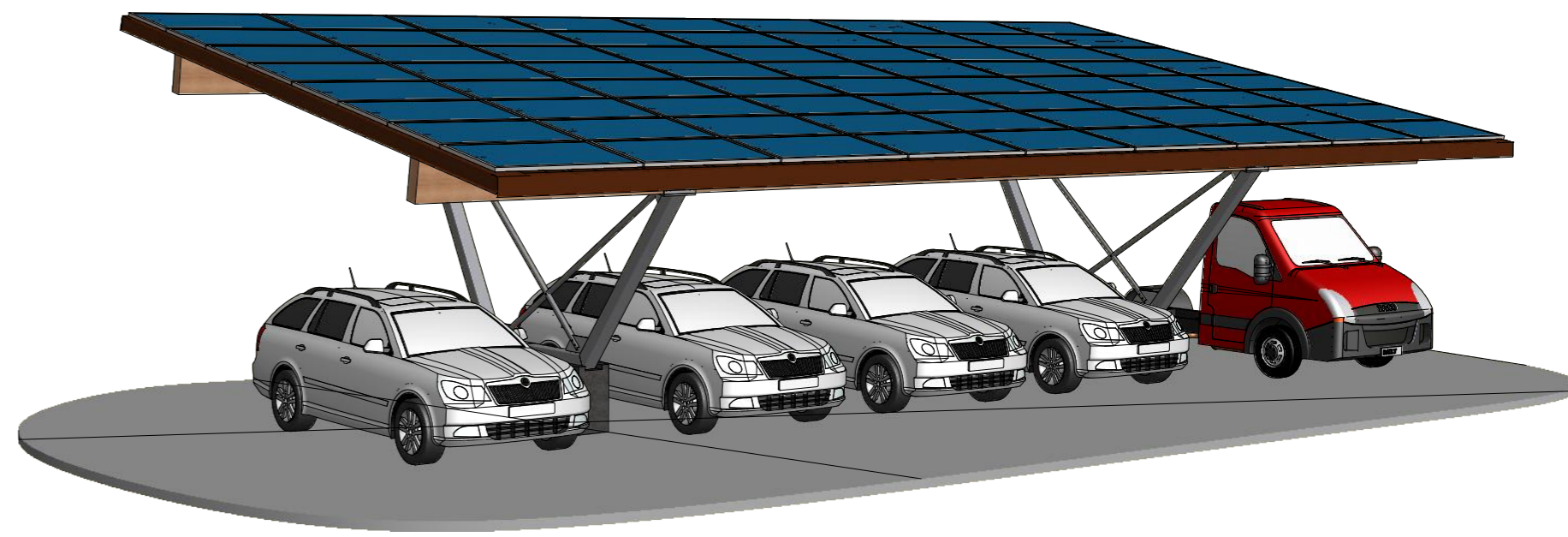
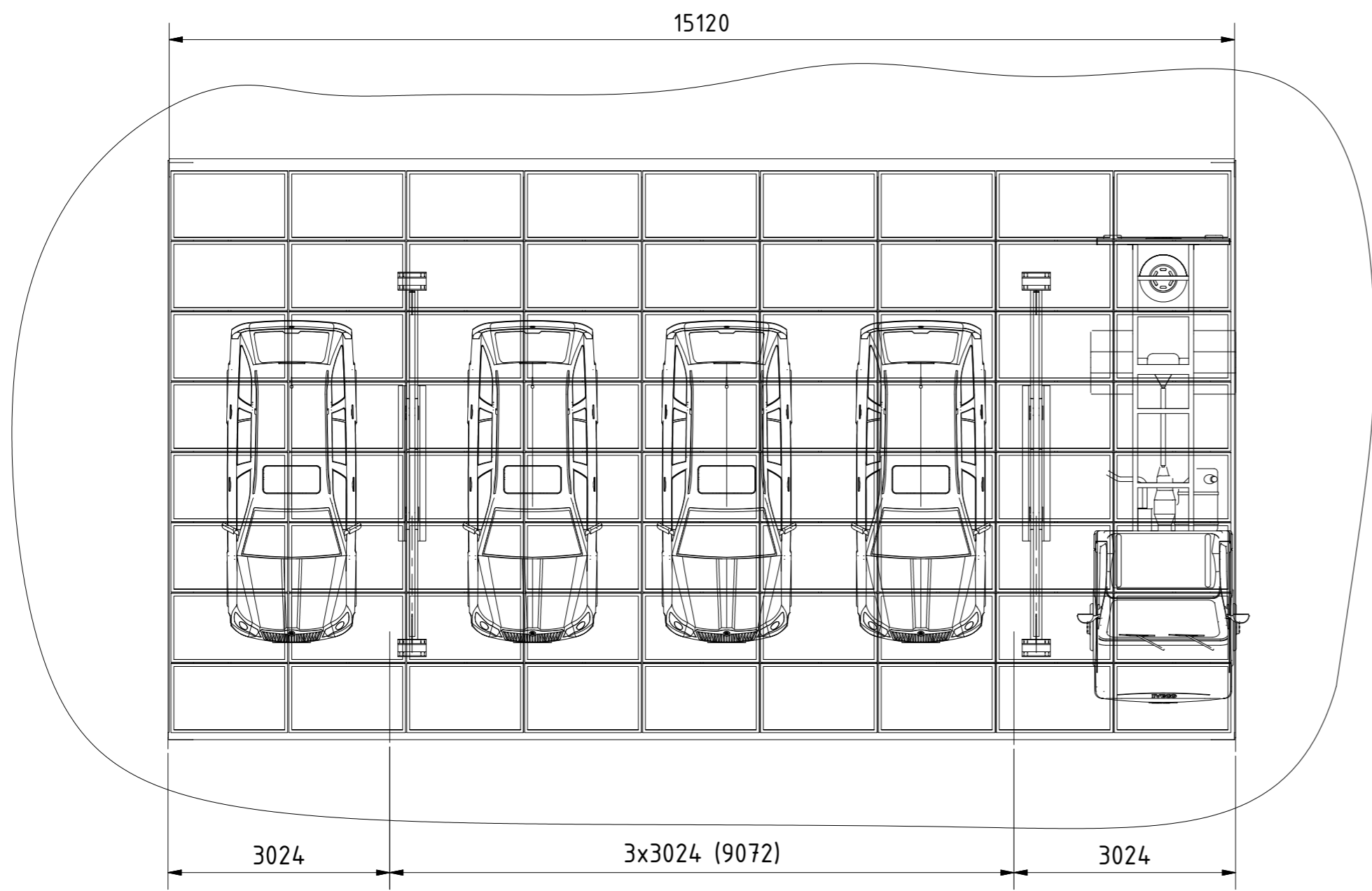
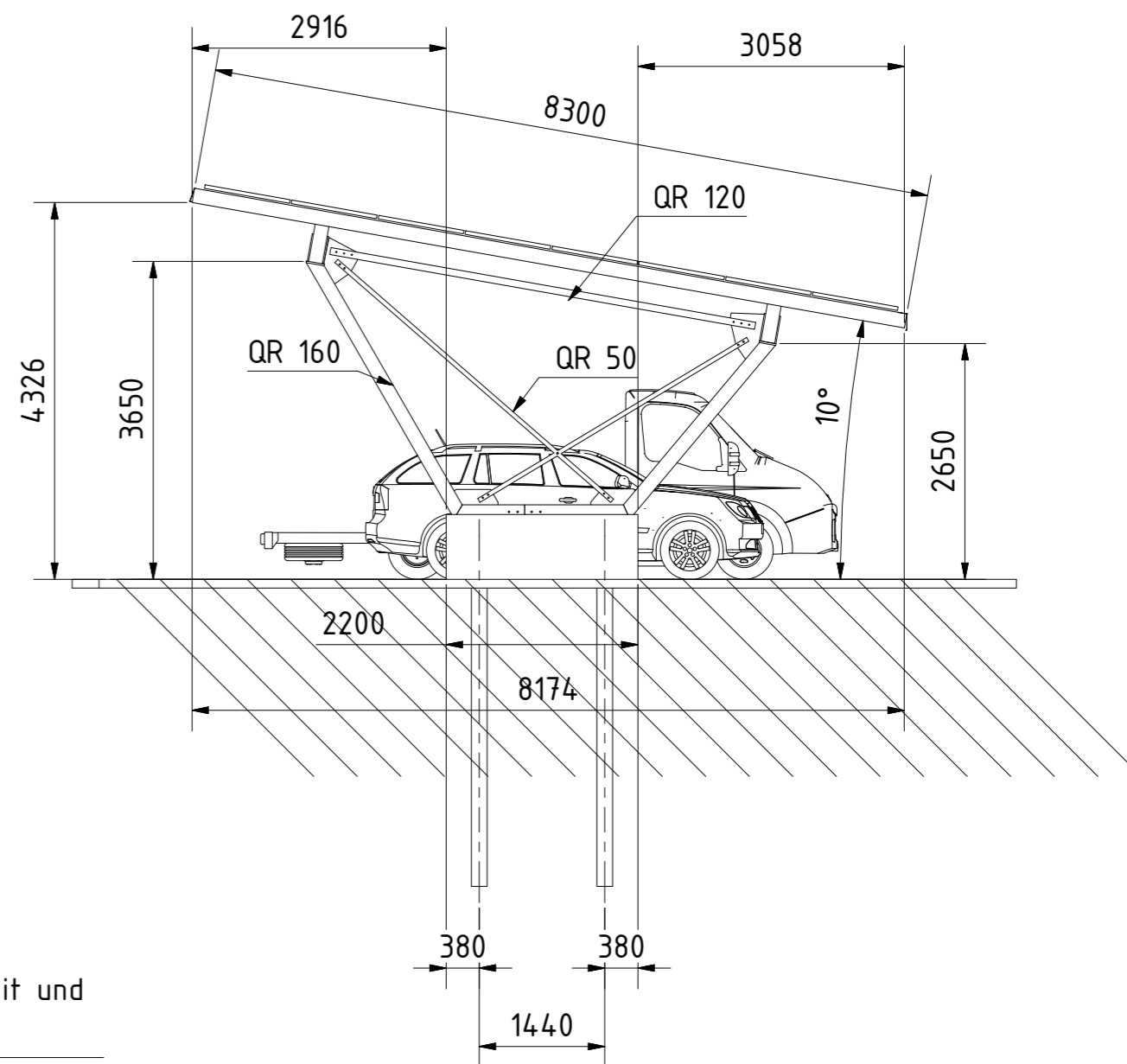


2000-5100
je nach Bodenbeschaffenheit und
statischen Anforderungen



Einfahrtshöhen-Varianten	
Sockel	Einfahrtshöhe
1 Betonsockel	2650
2 Betonsockel	3300

Allgemein-toleranz ISO 2768-m					
	Datum	Name			
	Gezeichnet 14.03.2016	A.Herzog			
	Kontrolliert				
	Norm				
Premium Mounting Technologies GmbH & Co. KG Energiepark 1 96365 Rugendorf Tel. +49 (0) 9223/945974-0 E-Mail: info@pmt.solutions					
Status	Änderungen	Datum	Name		
				PMT Carport Single Typ 2650	
				1 A2	